

**Modulaire bereidingsapparatuur
700XP Fornuis, elektrische
kookplaat, 2 zones 2,5 kW, topmodel**

ARTIKEL _____

MODEL _____

NAAM _____

SIS _____

AIA _____



371027 (E7HOED2000)

FORNUIS met elektrische
kookplaat 360x565 mm, 2
zones 2,5 kW, topmodel,
400V-50/60-3N

Omschrijving

Product Nr.

Fornuis met één doorlopende elektrische kookplaat van 360x565x15 mm, met 2 zones van 2,5 kW, topmodel zonder onderbouw. De kookplaat is vooral geschikt voor lage temperatuur koken en doorkoken, met diverse maten pannen die makkelijk over het oppervlak geschoven kunnen worden zonder tillen. Zelfdragende roestvrijstalen constructie, extra versterkt. De achterwand en de zijwanden zijn omgezet uit één plaat roestvrijstaal. 1,5 mm dik roestvrijstalen bovenblad met vlakke bovenranden voor een strakke verbinding met andere 700XP units. De metalen bedieningsknoppen zijn verdiept op het front geplaatst. Kookplaat uit één stuk, vervaardigd van uitgegloeid speciaal staal. De kookplaat is in twee zones thermostatisch regelbaar en voorzien van controlelampen. Traploos regelbare temperatuur instelling van 120 - 440°C. Geplaatst op 4 stelvoeten. IPX4 waterdicht.

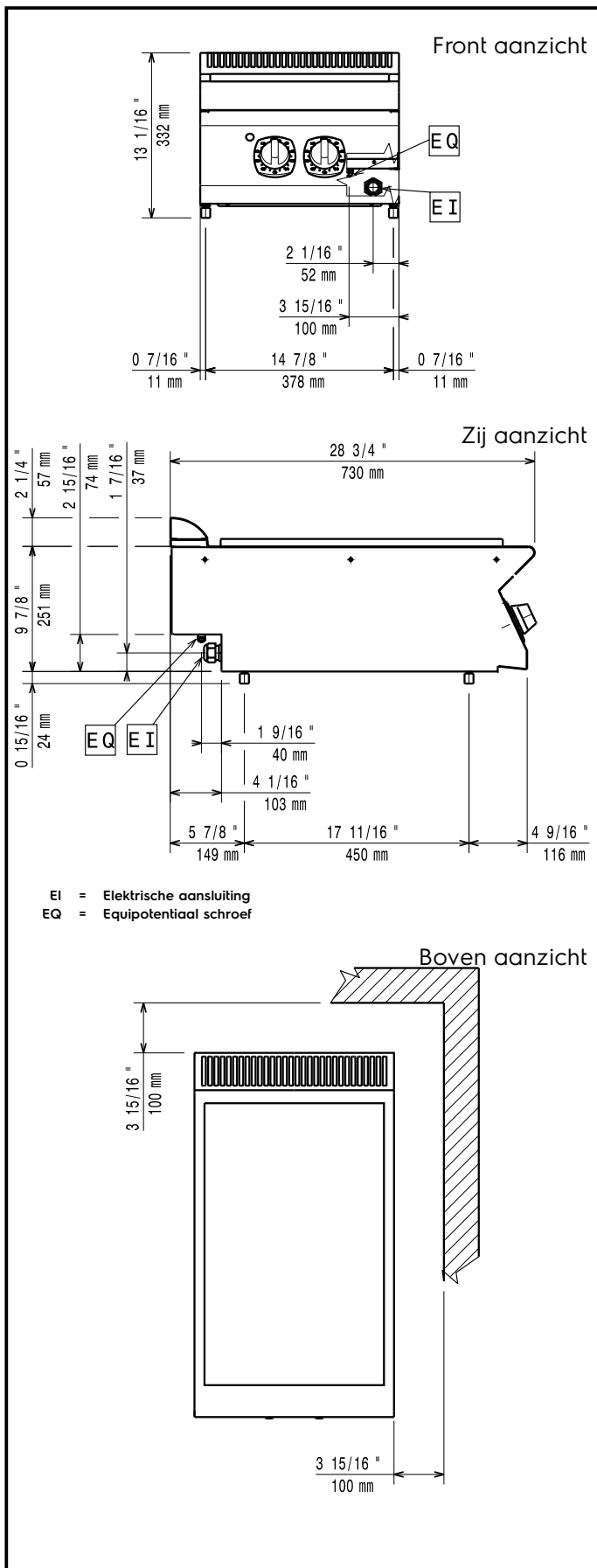
Uitvoering

- Infrarood verwarmingselementen van 5 kW, geven een maximale temperatuur van 440 °C.
- Duurzame uitgegloeid stalen kookplaat, makkelijk schoon te maken.
- Door het volledig verwarmde oppervlak zijn verschillende formaten pannen gelijktijdig te gebruiken.
- Pannen kunnen zonder tillen eenvoudig worden verschoven van de ene zone naar de andere.
- Alle belangrijke componenten zijn aan de voorzijde geplaatst, voor eenvoudige service.
- Topmodel uitvoering voor plaatsing op een neutrale onderbouwkast (plaatsing op een koel- of vriesonderbouw is niet mogelijk).
- Geschikt voor plaatsing op een werkbank.

Constructie

- Alle uitwendige beplating is uitgevoerd in roestvrijstaal met Scotch Brite afwerking.
- Naadloos geperst bovenblad van 1,5 mm dik roestvrijstaal 1.4301 (AISI304).
- Haakse zijkanten zorgen voor een vlakke koppeling met andere units en voorkomen kieren en mogelijke vuilophoping tussen de apparaten.
- IPX4 water protectie.

Goedkeuring



Elektra

Voltage

380-400 V/3N ph/50/60 Hz

371027 (E7HOED2000)

Elektrisch max. vermogen 5 kW

Opstelling

Indien het fornuis wordt geplaatst tegen of naast een temperatuur gevoelig apparaat, moet daartussen een veiligheidsopening van circa 150 mm komen of er moet warmte isolatie geplaatst worden.

Algemene gegevens

| | |
|-----------------------------|--------------|
| Bruikbare plaat lengte | 360 mm |
| Bruikbare plaat breedte | 565 mm |
| Plaat vermogen | 2x 2,5 kW |
| Temperatuur | 120 - 440 °C |
| Externe afmetingen, lengte | 400 mm |
| Externe afmetingen, breedte | 730 mm |
| Externe afmetingen, hoogte | 250 mm |
| Gewicht, netto | 47 kg |
| Waterdichtheid index | IPX4 |

Optionele accessoires

- AFDICHTINGSKIT en tape voor het afdichten van de koppelnaad tussen 2 units PNC 206086
- DRAGER voor brugopstelling van 400 mm brede topmodellen, opgehangen tussen twee vloermodellen PNC 206154
- KOLOMKRAAN MET ZWENKARM 1/2", voor koudwater of warmwater. De verlengingspijp 206291 (700XP) of 206290 (900XP) wordt geadviseerd voor aansluiting op de waterleiding PNC 206289
- SET VAN 2 VERLENGINGSPIJPEN voor de kolomkraan 206289, 173 mm voor topunit en 693 mm voor vloerunit, voor doorvoer door de unit PNC 206291
- VENTILATIEKANAAL VERHOOGING, roestvrijstaal, hoogte 180 mm, voor 45 mm hoog standaard ventilatie rooster, totale hoogte 225 mm, 700XP-900XP unit van 400 mm PNC 206303
- 2 ZIJ HANDRAILS, links en rechts, roestvrijstalen buis Ø30 mm, 700XP PNC 206307
- VENTILATIEKANAAL ROOSTER, 400 mm, roestvrijstaal, fijne maas PNC 206400
- FRONT HANDRAIL 400 mm, roestvrijstalen buis Ø30 mm, 700XP-900XP PNC 216046
- FRONT AFZETSCHAP 400x140 mm, roestvrijstaal, 700XP-900XP PNC 216185
- 2 ZIJPANELEN, links en rechts, vlak roestvrijstaal, voor zichtzijde van topmodel 700XP PNC 216277